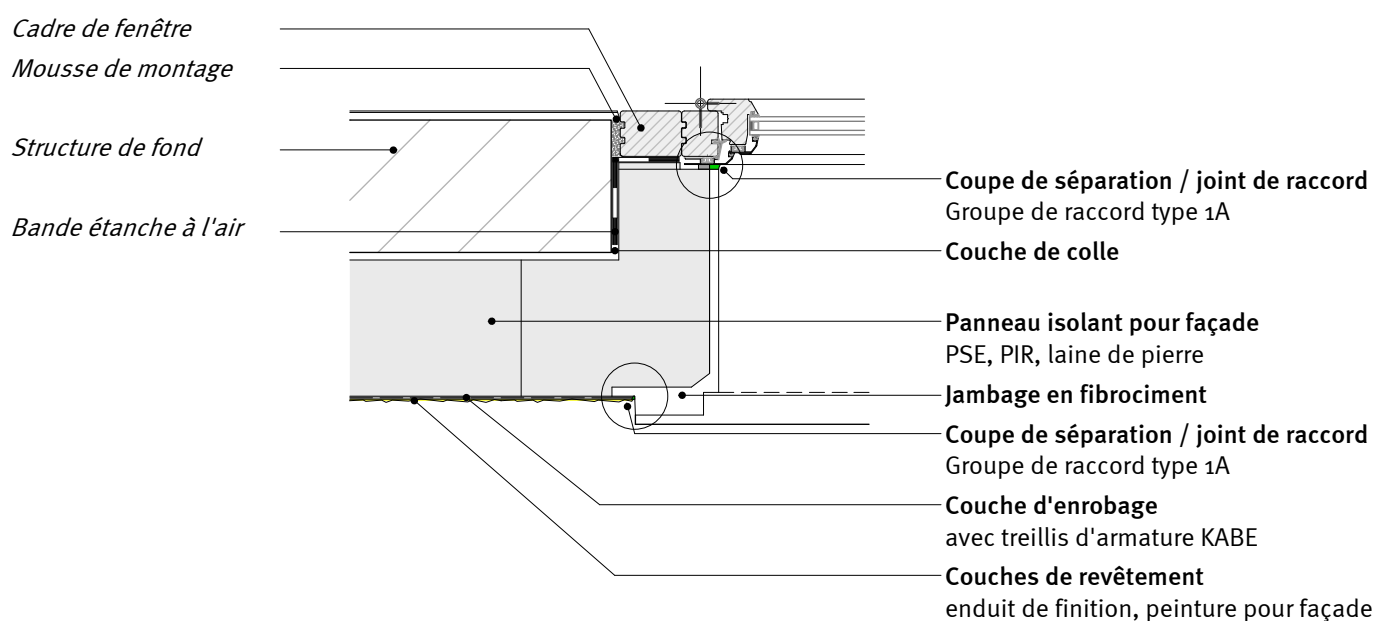


Embrasures et linteaux 1.571 Standard lamitherm® wancortherm®

Détail / 08.2017

Jambages de fenêtre en fibrociment
Embrasures avec isolation thermique
Fenêtre alignement intérieur et fixée sur le support de fond

A exécuter par le client



Indications techniques

- Avec cet élément, on peut renoncer aux rondelles de montage.
- Des solutions pour des coulisseaux encastrés sont réalisables.
- Les points de montage pour la protection antichute sont à planifier.
- Les raccords d'enduit autour des jambages en fibrociment sont à exécuter tout autour avec un scellement du groupe de raccord type 1B.
- L'étanchéité à l'air ne peut pas être assurée avec l'isolation thermique extérieure crépie.
- **Fiche technique KABE "Thèmes spécifiques":**
Ponts thermiques / Valeurs Psi - Isolations thermiques extérieures crépies.

