

Embrasures et linteaux 1.561 Standard

lamitherm®
wancortherm®

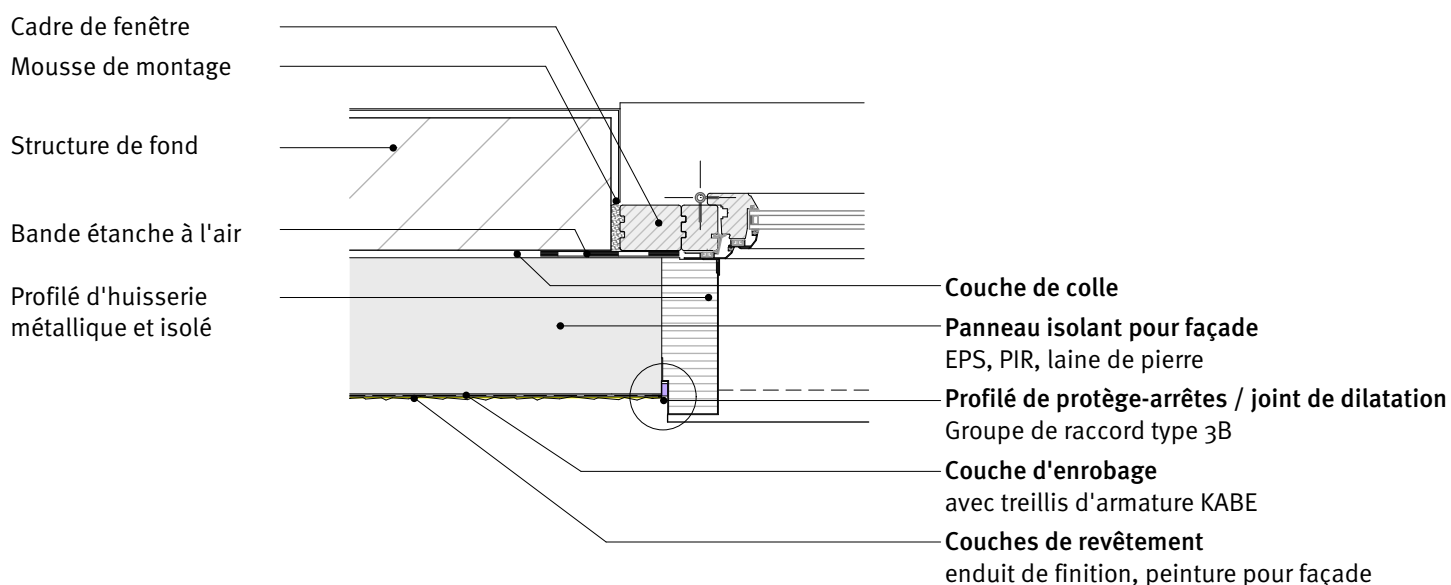
Détail / 05.2020

Huisserie de fenêtre métallique

Embrasures sans isolation thermique

Fenêtre alignement extérieur et fixée sur le support de fond

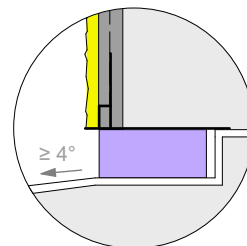
A exécuter par le client



Indications techniques

- Les huisseries métalliques sont montées préalablement par le client.
- Le remplissage des huisseries métalliques avec du matériau isolant est exécuté par le client.
- Les panneaux d'isolation de l'isolation thermique extérieure crépie sont à adapter à l'huissierie métallique.
- Les deux flancs du joint doivent être parallèles l'un à l'autre, sinon la bande d'étanchéité pourrait se détacher d'elle-même et sortir du joint.
- Dans la version 3C, la construction du cadre doit pouvoir prendre la pression du ruban d'étanchéité de joint. En complément, des rubans d'étanchéité pour joints avec membrane intégrée peuvent être utilisés pour réduire la pression.
- Des joints de raccord du groupe de raccord type 3 sont nécessaires.
- L'étanchéité à l'air ne peut pas être assurée avec l'isolation thermique extérieure crépie.

Raccord au linteau



Raccord à l'embrasure

