

# Embrasures et linteaux 1.543 Standard lamitherm® wancortherm®

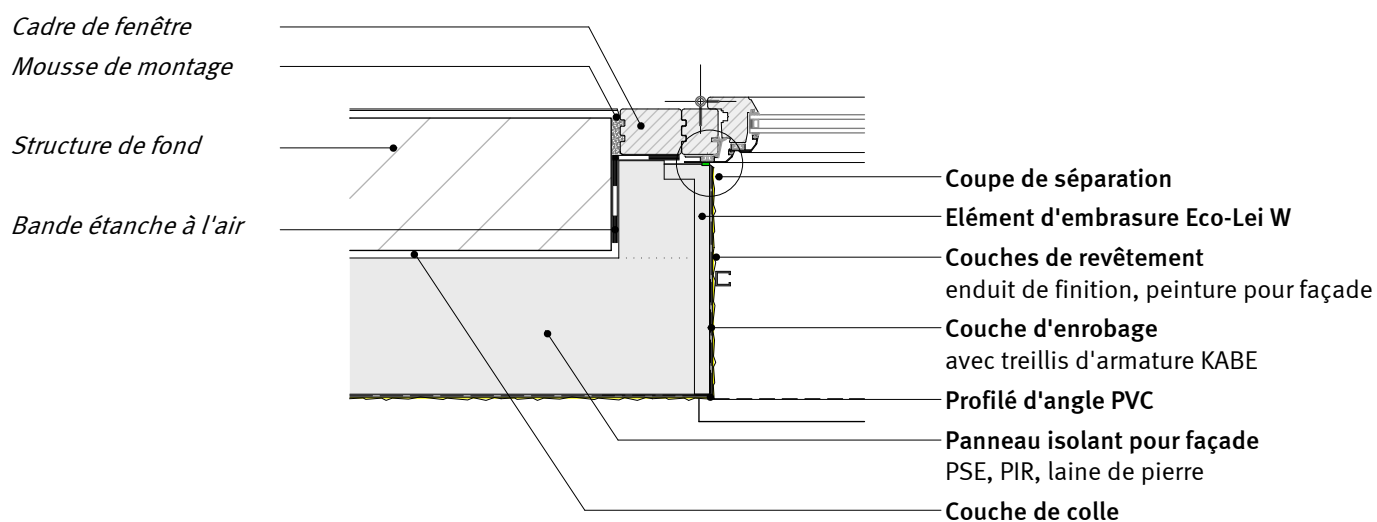
Détail / 08.2017

## Eléments d'embrasure

Fenêtre alignement intérieur et fixée sur le support de fond

Elément d'embrasure Eco-Lei W

*A exécuter par le client*



### Indications techniques

- Avec cet élément, on peut renoncer aux rondelles de montage et au joint de raccord dans l'embrasure.
- Les joints de raccord du groupe de raccord type 2 atteignent les exigences de l'étanchéité à la pluie battante BG1.
- Les valeurs Psi sont calculées sur la base d'une épaisseur d'isolation dans l'embrasure de 120 mm.
- L'étanchéité à l'air ne peut pas être assurée avec l'isolation thermique extérieure crépie.
- **Fiche technique KABE "Thèmes spécifiques":**  
Ponts thermiques / Valeurs Psi - Isolations thermiques extérieures crépies.

### Raccord

