

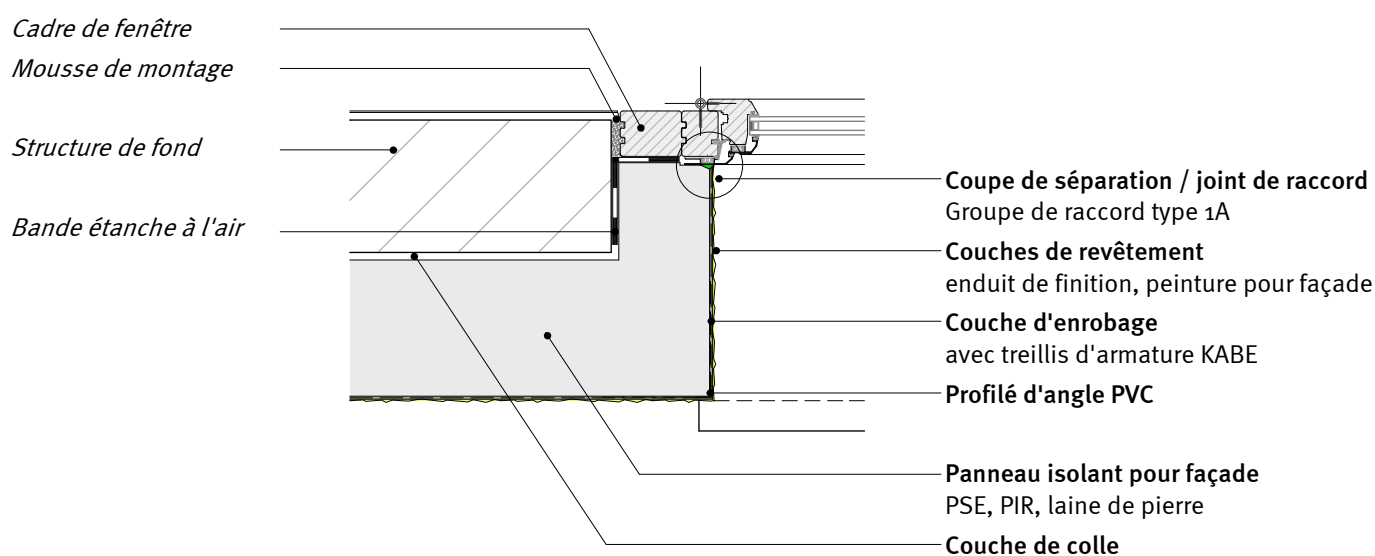
Embrasures et linteaux 1.501 Standard lamitherm® wancortherm®

Détail / 08.2017

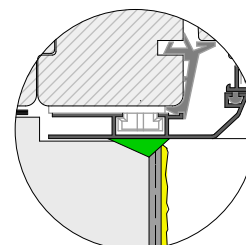
Embrasures avec isolation thermique

Fenêtre alignement intérieur et fixée sur le support de fond

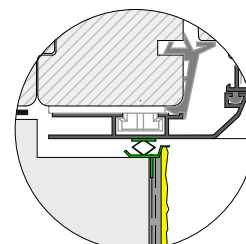
A exécuter par le client



Raccord



Variante



Indications techniques

- Pour les rondelles de montage, un plan de pose avec indication du point de montage est nécessaire.
- Comme variante, on peut employer un profilé de raccord de fenêtre en PVC. Cela permet de renoncer au joint de raccord et à une coupe de séparation.
- Les joints de raccord du groupe de raccord type 2 atteignent les exigences de l'étanchéité à la pluie battante BG1.
- Les valeurs Psi sont calculées sur la base d'une épaisseur d'isolation dans l'embrasure de 120 mm.
- L'étanchéité à l'air ne peut pas être assurée avec l'isolation thermique extérieure crépie.
- **Fiche technique KABE "Thèmes spécifiques":**
Ponts thermiques / Valeurs Psi - Isolations thermiques extérieures crépies.
Valeur Psi = 0.11/0.12 W/mK (140/220 mm)

