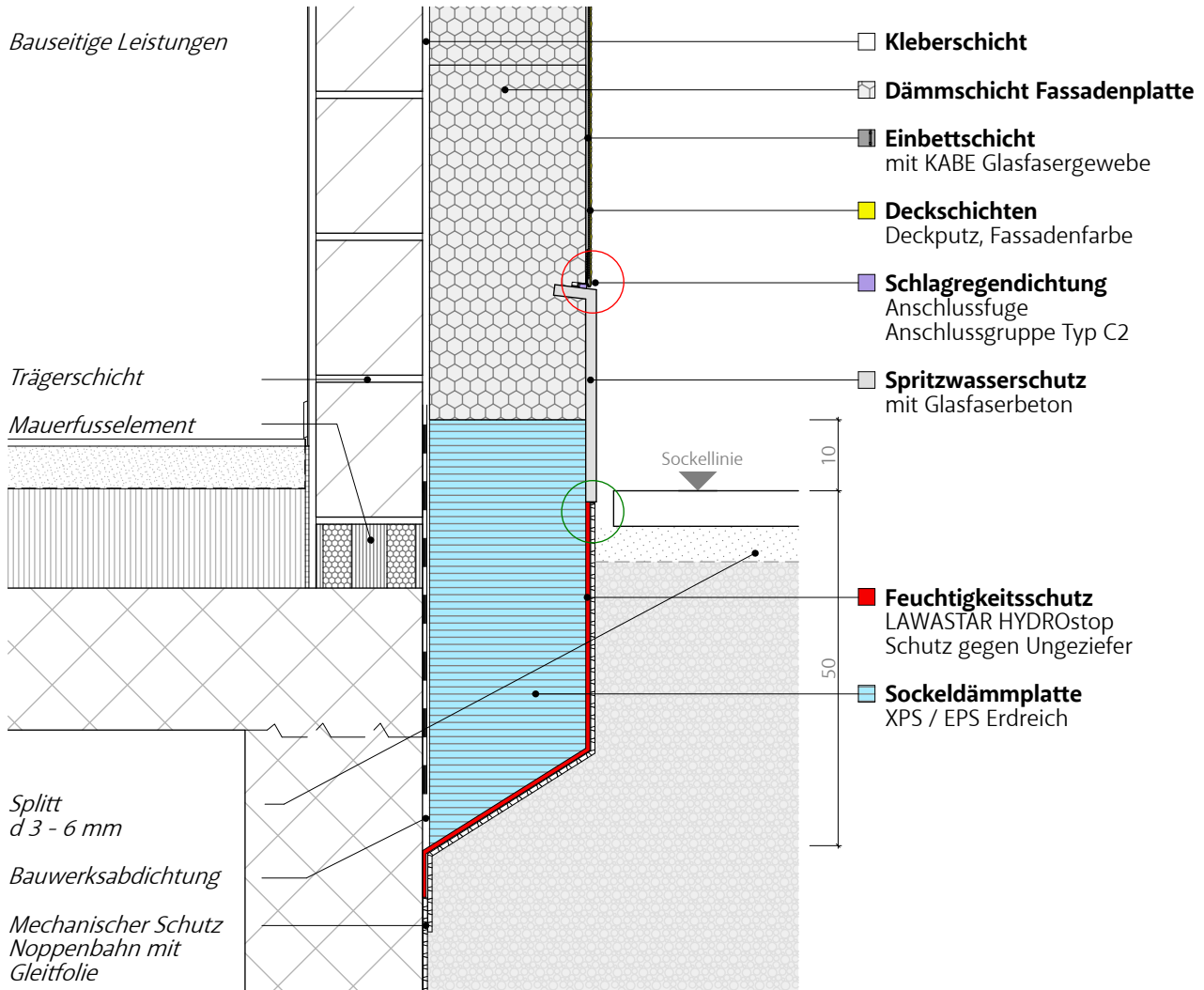


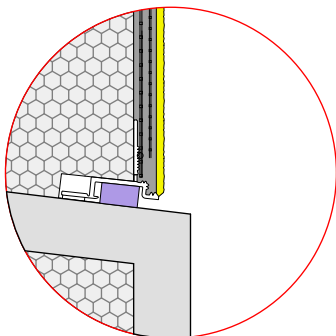
# Sockeldetail 1.221 Standard

Detail 1:10 / 04.2024

Dämmung ins Erdreich mit Glasfaserbeton  
als Spritzwasserschutz



**Anschluss**



**Anschluss**

